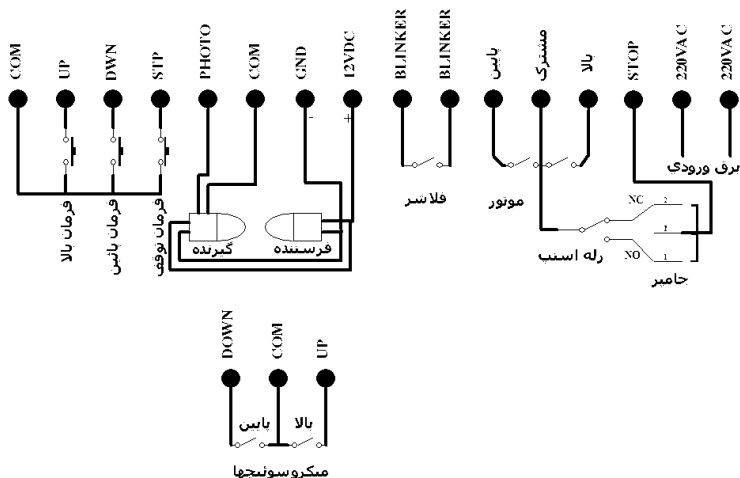


## دستورالعمل تنظیمات برد کرکره ساید ۲۲۰ ولت MS1

### نقشه سیم کشی



### زمان عملکرد موتور:

ابتدا باید از بسته بودن (پائین بودن) کرکره مطمئن باشید. دیپ سوئیچ ۵ و ۱ را OFF کنید و دکمه (Time) را به مدت ۲ ثانیه فشرده نگه دارید، کرکره بالا می‌رود دکمه را رها کنید. سپس در مکان مورد نظر دوباره دکمه (Time) را فشار دهید موتور، متوقف شده و زمان ذخیره می‌گردد.

### پاک کردن و لرن کردن ریموت:

برای لرن کردن کانال یک (بالا بردن) باید دیپ سوئیچ ۵ در وضعیت OFF باشد، و دکمه LEARN را به مدت ۲ ثانیه فشار دهید سپس LED با سرعت چشمک می‌زند، دکمه دلخواه ریموت را فشار دهید تا عملیات لرن انجام شود. پس از لرن شدن LED ۳ بار با سرعت آهسته چشمک می‌زند و خاموش می‌گردد. برای لرن کردن کانال دو (پایین بردن) دیپ سوئیچ ۵ رادر وضعیت ON قرار دهید و عملیات فوق را تکرار کنید. اگر ریموت تکراری لرن شود LED یکبار چشمک می‌زند و خاموش می‌گردد. برای پاک کردن همه کدهای ریموت دکمه LEARN را به مدت ۷ ثانیه فشار دهید تا LED روشن شود، و تا زمان روشن بودن LED صبر کنید تا تمامی حافظه پاک شود.

ماکزیمم حافظه ریموت ۱۰۰ عدد میباشد.

### تنظیم زمان عبور از چشمی. (Transient Time)

برای تنظیم زمان عبور از چشمی، دیپ سوئیچ ۵ را ON و دیپ سوئیچ ۱ را OFF کنید. حال دکمه Time را فشار دهید تا LED شروع به چشمک زدن با سرعت نیم ثانیه کند. پس از گذر زمان دلخواه (ماکزیمم ۲ دقیقه) دکمه Time یا ریموت را فشار دهید تا زمان ذخیره و از حالت تنظیم خارج گردد (به صورت پیش فرض ۵ ثانیه میباشد).

### عملکرد دیپ سوئیچ ها:

#### AUTO CLOSE TIME -1

برای تعیین زمان بسته شدن خودکار ابتدا دیپ سوئیچ ۱ را ON کنید سپس دکمه Time را فشار دهید تا LED چشمک زن شود. پس از گذشت زمان دلخواه (ماکزیمم ۱۰ دقیقه) دکمه Time یا ریموت را دوباره فشار دهید تا LED خاموش و زمان ذخیره شود. (به صورت پیش فرض یک دقیقه میباشد).

#### Flasher Mode -2

اگر On باشد فلاشر ثابت است و اگر Off باشد فلاشر چشمک زن است.

#### 1CH/4CH -3

انتخاب حالت تک کانال یا چهار کانال. اگر ON باشد چهار کانال است. در حالت چهار کانال یک کانال حرکت به بالا، یک کانال حرکت به پائین میباشد. در حالت تک کانال با همان کلید ریموت که لرن شده هر سه فرمان اعمال میگردد.

#### AUTO CLOSE -4

فعال یا غیر فعال کردن بسته شدن اتوماتیک.

#### Transient Time/Motor Time -5

دیپ سوئیچ ۵ در وضعیتهای مختلف دارای وظایف گوناگون است.

#### Command Type -6

اگر Off باشد خروجی لحظه ای است و اگر On باشد خروجی دائمی است.